

ROLENTO/Rollltore

ROLENTO B1/55, B1/77, B2/77 / Rolltor B3/77



ROLENTO

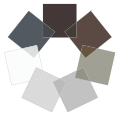


Rolltor B3

- Für Außen oder Innenmontage
- Für maximalen Parkraum vor der Garage
- Für Stauraum an der Garagendecke
- Mit Fixpunktlagerung und Körperschalldämmung
- Mit Anrollsystem und Körperschalldämmung



Systemfarben: Führungsschienen, Kasten



ROMA Farb-Harmonie

Farben außerhalb der ROMA
Farb-Harmonie

Die sieben Harmoniefarben sind als Standard in folgenden zwei Oberflächen erhältlich:

Matt glatt Matt Feinstruktur

ROMA 9016 (~ RAL 9016, Verkehrsweiß)	ROMA Grau	ROMA 9006 (~ RAL 9006, Weißaluminium)	ROMA 9007 (~ RAL 9007, Graualuminium)	ROMA Sarotti	ROMA DB 703	ROMA 7016 (~ RAL 7016, Anthrazitgrau)

ROMA Farbkollektion (Sonderausstattung)
Mehrpreis beachten!



Genauere Farbbezeichnung:

Alle Informationen zur ROMA Farbkollektion finden Sie im Prospekt Garagentore.

Garagentorprofile und Farben



ALUMINO doppelwandig,
umweltfreundlich ausgeschäumt



Lichtfensterlamelle (LFL 77)
Aluminium stranggepresst



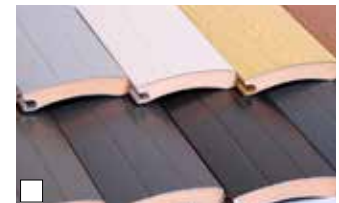
Designprofil (S77)
Aluminium doppelwandig
stranggepresst



Lüftungsprofil (LL77)
Aluminium doppelwandig
stranggepresst

ALUMINO / Sonderprofile		ALUMINO 55		ALUMINO 77		LFL77	S77		LL77
Farbe / Ausführung		Rillen		Rillen			Rillen		
		mit	ohne	mit	ohne		mit	ohne	
	Lichtgrau	■	■						
	Grau	■	■	■	■	■	■	■	■
	Perldunkelgrau (~ RAL 9023)			■	■	■	■	■	■
	Anthrazitgrau (~ RAL 7016)	■	■	■	■	■	■	■	■
	Creme-Weiß	■	■						
	Silber (~ RAL 9006)	■	■	■	■	■	■	■	■
	Beige	■	■	■	■	■	■	■	■
	ROMA 9016 (~ RAL 9016)	■	■	■	■	■	■	■	■
	Elfenbein	■							
	Sarotti	■		■	■	■	■	■	■
	Holz hell	■		■	■	■	■	■	■
	Holz dunkel	■		■	■	■	■	■	■
	Purpurrot (~ RAL 3004)			■	■	■	■	■	■
	Tannengrün (~ RAL 6009)			■	■	■	■	■	■
	Moosgrün (~ RAL 6005)			■	■	■	■	■	■
	Stahlblau (~ RAL 5011)			■	■	■	■	■	■
	Graualuminium (~ RAL 9007)			■	■	■	■	■	■
	DB 703			■	■	■	■	■	■
	RAL					■	■	■	■
	Folierung					■	■	■	■

Profile	ROLENTO			Rolltor
	B1/55	B1/77	B2/77	B3/77
ALUMINO 55	■			
ALUMINO 77		■	■	■
Sonderprofile		■	■	■



Die Torprofile ALUMINO 77 gibt es in über 100 Folierungen mit und ohne Rillen.

Alle Sonderprofile (S77, LFL77, LL77) sind in den gleichen Farben erhältlich. Bei Holz hell und Holz dunkel nur Grundton ohne Maserung.
(Maximal 3 Sonderlamellen)

- Standard
- optional ohne Mehrpreis
- optional (Mehrpreis beachten!)

Harmonisch zu den Elementfarben der ROMA Farb-Harmonie.

Hinweis: Farbabweichungen sind drucktechnisch möglich. Bitte benutzen Sie für Entscheidungen immer Original-Farb-muster.

Ausführung



ROLENTO B1/55 und B1/77 mit Fixpunkt Lagerung der Welle



ROLENTO B2/77 und B3/77 mit Anrollsystem der Welle



Aluminium

Sicherheit und Schutz

Personen und Sachschutz



INB - Integrierte Notbedienung (bequem in 1 m Höhe zu bedienen).



Automatischer Sicherheitsstop
Lichtschranke unten zur Durchfahrtsicherung optional

Bedienung



Steckerfertige ROLENTO Steuerung mit integrierter Beleuchtung und optischer Schließkantensicherung.



Steuerungspaket IFR
Impulssteuerung in Selbsthaltung mit Funkfernbedienung selbsttestend mit optischer Schließkantensicherung und Steuerung ROLENTO inkl. 2 Handsender



Steuerungspaket IF io
Impulssteuerung in Selbsthaltung mit Funkfernbedienung selbsttestend mit optischer Schließkantensicherung und Steuerung Rollixo io inkl. 2 Handsender



Slider Handsender 4-Kanal in hochwertiger Edelstahl-Ausführung (nur für Steuerungspaket IFR)



Funkcodierschaltgerät 10-Kanal (nur für Steuerungspaket IFR)



Schlüsselschalter

Sonderausstattung



Schräger Endstab bei abfallender Zufahrt



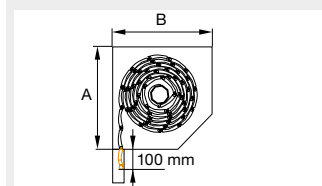
Lichtschranke unten zur Durchfahrtsicherung (Abb. ROLENTO)



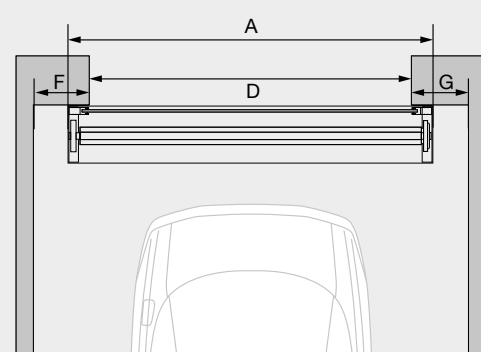
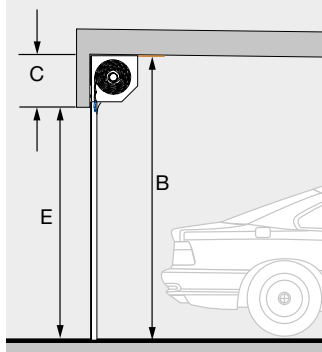
Voll einziehbarer Endstab für maximale Durchfahrtshöhe 2400 mm (nur bei ROLENTO B2)

Technische Daten

Kastengrößen & Bezeichnungen



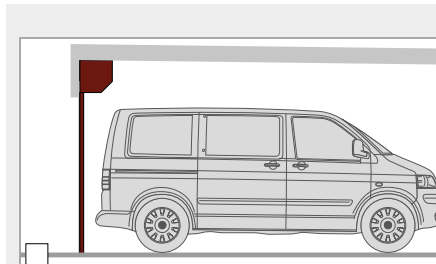
Kastengröße (in mm)	ROLENTO B1/55		ROLENTO B1/77, B2/77		B3/77	
	A	B	A	B	A	B
250	251,5	251,5	-	-	-	-
300	302	302	302	302	-	-
400	-	-	-	-	400	400



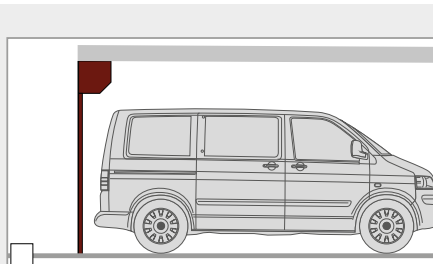
Maß	Bezeichnung
A	Elementbreite
B	Elementhöhe
C	Sturzhöhe
D	Lichte Breite
E	Lichte Höhe
F	Seitl. Platz links
G	Seitl. Platz rechts

Maximale Torgröße je System siehe aktuelle technische Unterlagen

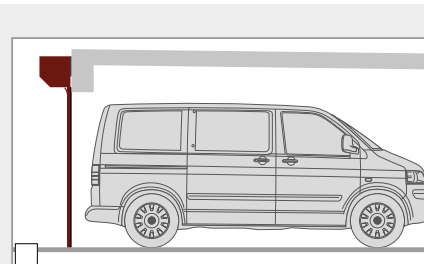
Montagemöglichkeiten



Montage in der Garage (Rechtsroller)



Montage in der Öffnung (Rechtsroller)
Kastenzusatzblende empfohlen



Montage vor der Garage (Linksroller)
erhöhter Farbabrrieb auf Panzeraußenseite möglich



Ihr Fachhändler:



Fachbetrieb Christ

Mitglied in der Handwerkskammer
zu Köln

Graditzer Str. 81
50735 Köln

Telefon: 0221 9565080
Telefax: 022195650816

E-Mail: info@christ-handwerk.de
Internet: www.christ-handwerk.de